

CLÉS MIXTES - MM

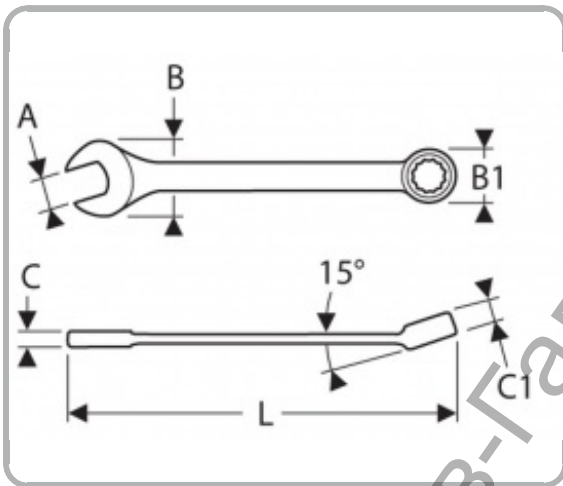


Description :

- ISO 691 - ISO 1711-1 - ISO 3318 - ISO 7738 - DIN 3113
- Tête polygonale 12 pans coudée à 15°.
- Fourche orientée à 15° par rapport à l'axe du manche (angle de reprise 30°).
- Profil de l'œil maximisant la surface de contact avec l'écrou pour une longévité accrue.
- Forgées à partir d'acier au Chrome Vanadium.
- Finition : chromée, brillante.

Conditionnement :

1



Références :

	EAN	A [mm]	B [mm]	B1 [mm]	C [mm]	C1 [mm]	L [mm]	[g]
E110101	3258951101018	34	68.7	49.3	11.5	17.2	380	639
E110102	3258951101025	36	73	53.4	13	18.2	410	809
E110103	3258951101032	38	76	56.5	14.5	19	430	965
E110104	3258951101049	41	83.5	61.5	15.5	20	460	1261
E113200	3258951132005	7	18.2	11.7	3.7	5	110	20
E113201	3258951132012	8	20.2	13.2	4	5	120	25
E113202	3258951132029	6	16.2	10.4	3.7	4.5	100	20
E113204	3258951132043	9	22.2	14.6	4	6	130	35

<u>E113205</u>	3258951132050	10	23.7	16	4	6.5	140	37
<u>E113206</u>	3258951132067	11	25.7	17	4.7	6.5	150	45
<u>E113207</u>	3258951132074	12	27.5	19	4.8	7	160	60
<u>E113208</u>	3258951132081	13	28.7	20.6	5.5	7.5	170	67
<u>E113209</u>	3258951132098	14	31.7	22	5.6	8	180	80
<u>E113210</u>	3258951132104	15	34	23.4	5.7	8.5	190	95
<u>E113211</u>	3258951132111	16	36	24.8	5.8	9	200	110
<u>E113212</u>	3258951132128	17	38.5	26.2	6.3	9.5	210	123
<u>E113213</u>	3258951132135	18	39	27.6	6.8	10	220	150
<u>E113214</u>	3258951132142	19	42.2	29	7.1	10.4	230	165
<u>E113215</u>	3258951132159	20	42.7	30.2	7.2	10.9	240	180
<u>E113216</u>	3258951132166	21	45.5	31.7	7.5	11.4	250	185
<u>E113217</u>	3258951132173	22	48.7	33	8	11.9	260	242
<u>E113218</u>	3258951132180	23	48.7	33	8	11.9	260	235
<u>E113219</u>	3258951132197	24	50.7	35	8	12.9	280	280
<u>E113220</u>	3258951132203	25	52.7	38	8	13.4	295	325
<u>E113221</u>	3258951132210	26	52.7	38	8	13.4	295	325
<u>E113222</u>	3258951132227	27	56.2	40	8.9	14.4	310	370
<u>E113223</u>	3258951132234	28	60.2	44.6	9	15.9	340	495
<u>E113224</u>	3258951132241	29	60.2	44.6	9	15.9	340	495
<u>E113225</u>	3258951132258	30	60.2	44.6	9	15.9	340	485
<u>E113226</u>	3258951132265	32	64.7	47.3	10.6	16	360	600
<u>E113228</u>	3258951132289	5	14.7	9	3.4	4	93	15
<u>E113229</u>	3258951132296	5,5	14.7	9	3.4	4	93	15